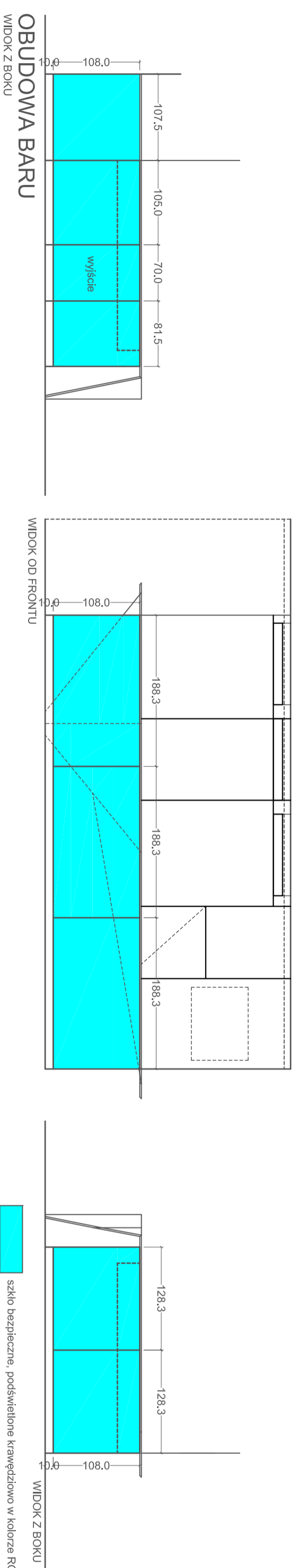


plyta mat lakierowana RAL 9005 połysk
w zabudowie płytowej ściany przy barze wraz z drzwiami!

plyta mat lakierowana RAL 9005 połysk
w zabudowie płytowej ściany przy barze wraz z drzwiami!

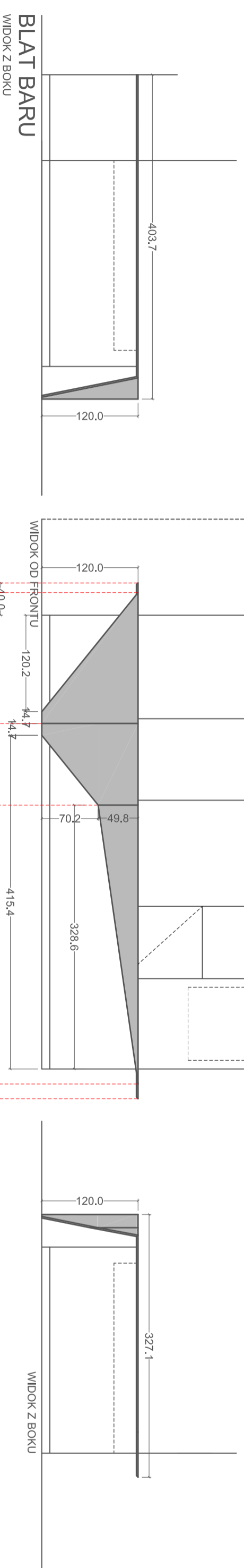


OBUDOWA BARU
WIDOK Z BOKU

WIDOK OD FRONTU

WIDOK Z BOKU

szkło bezpieczne, podświetlone krawędziowo w kolorze RGB

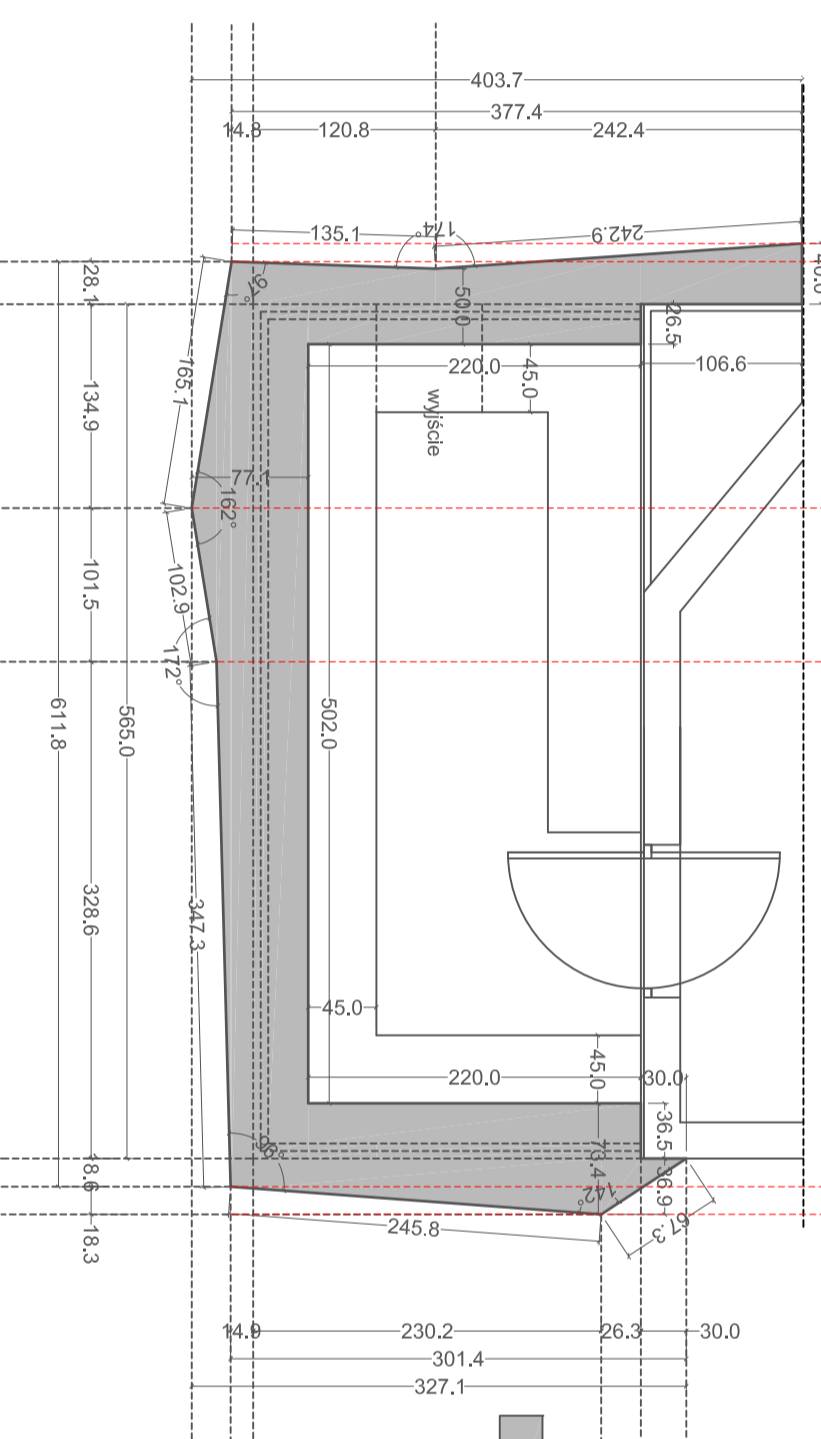


BLAT BARU
WIDOK Z BOKU

WIDOK OD FRONTU

WIDOK Z BOKU

kamień naturalny, zaimpregnowany - marmur nero marquina
grubość 2cm, uwaga - krawędzie od strony sali wyfrezowane pod kątem 45 stopni!



RZUT BLATU

UWAGA - WSZYSTKIE WYMIARY SPRAWDZIĆ NA BUDOWIE

TYTUŁ: ZABUDOWA BARU	DATA: 06.2014
OBIEKT: BAR&BOWLING W MALBORKU	NUMER RYSUNKU:
FAZA PROJEKTU: PROJEKT WYKONAWCZY	8
AUTOR: DRAGON ART	
SKALA: 1:50	
BRANŻA: ARCHITEKTURA	